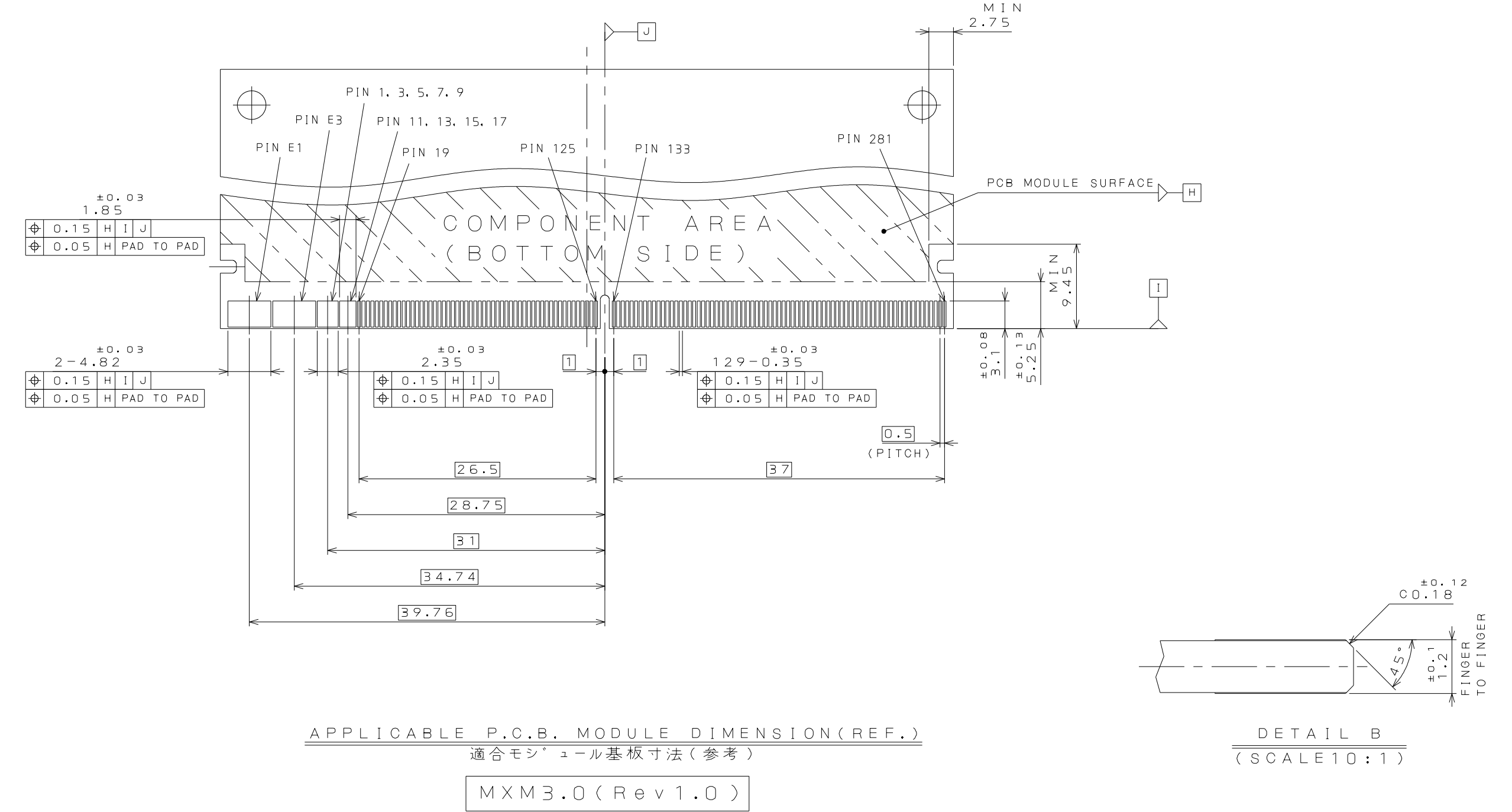
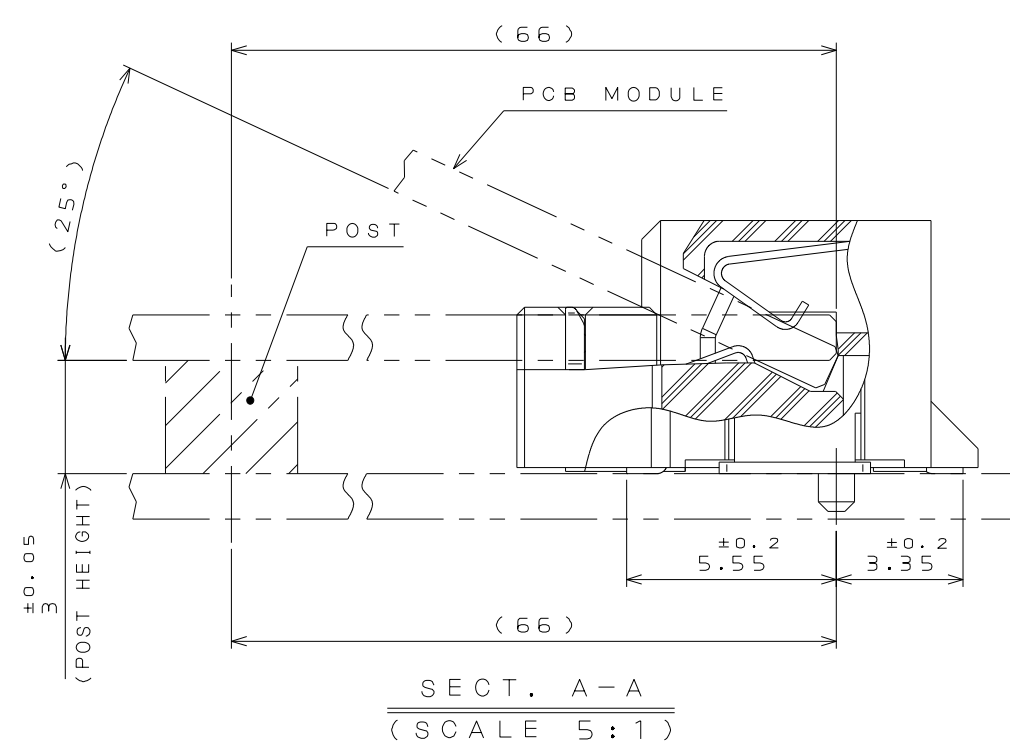
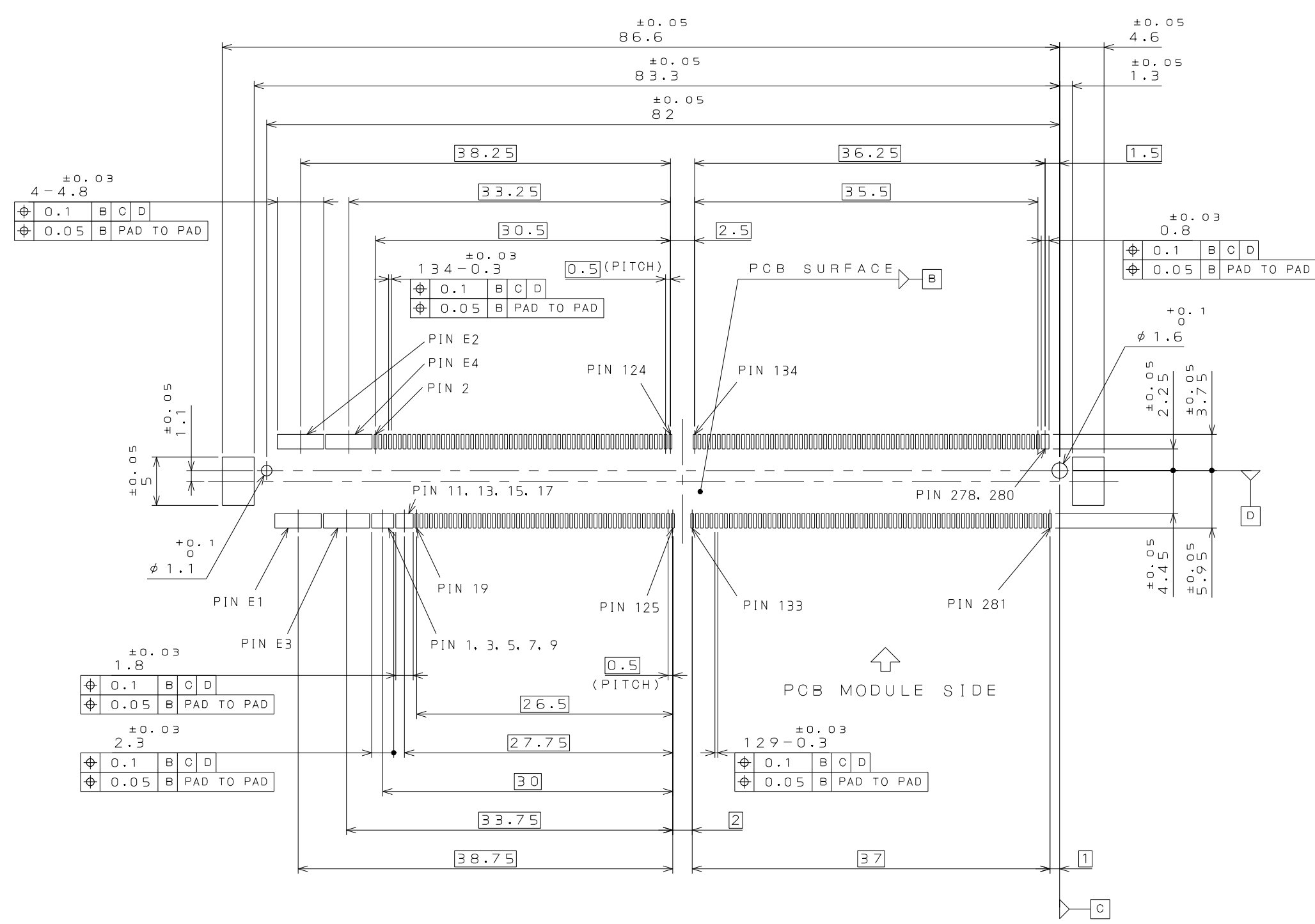
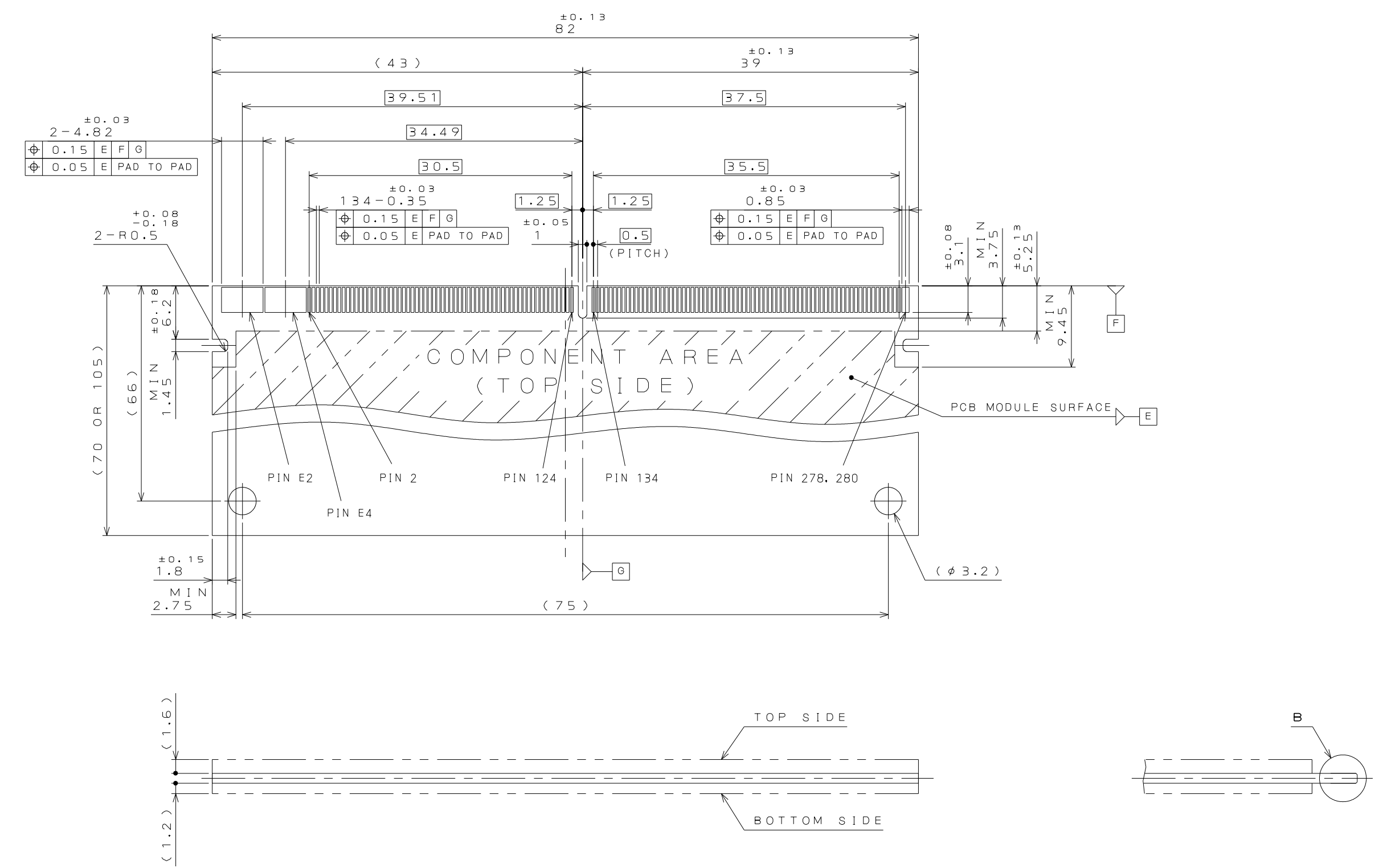
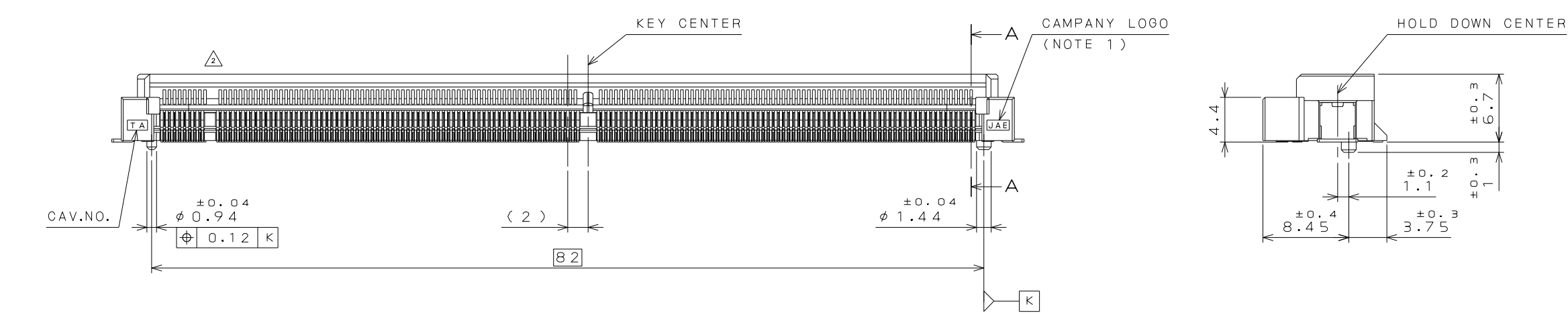
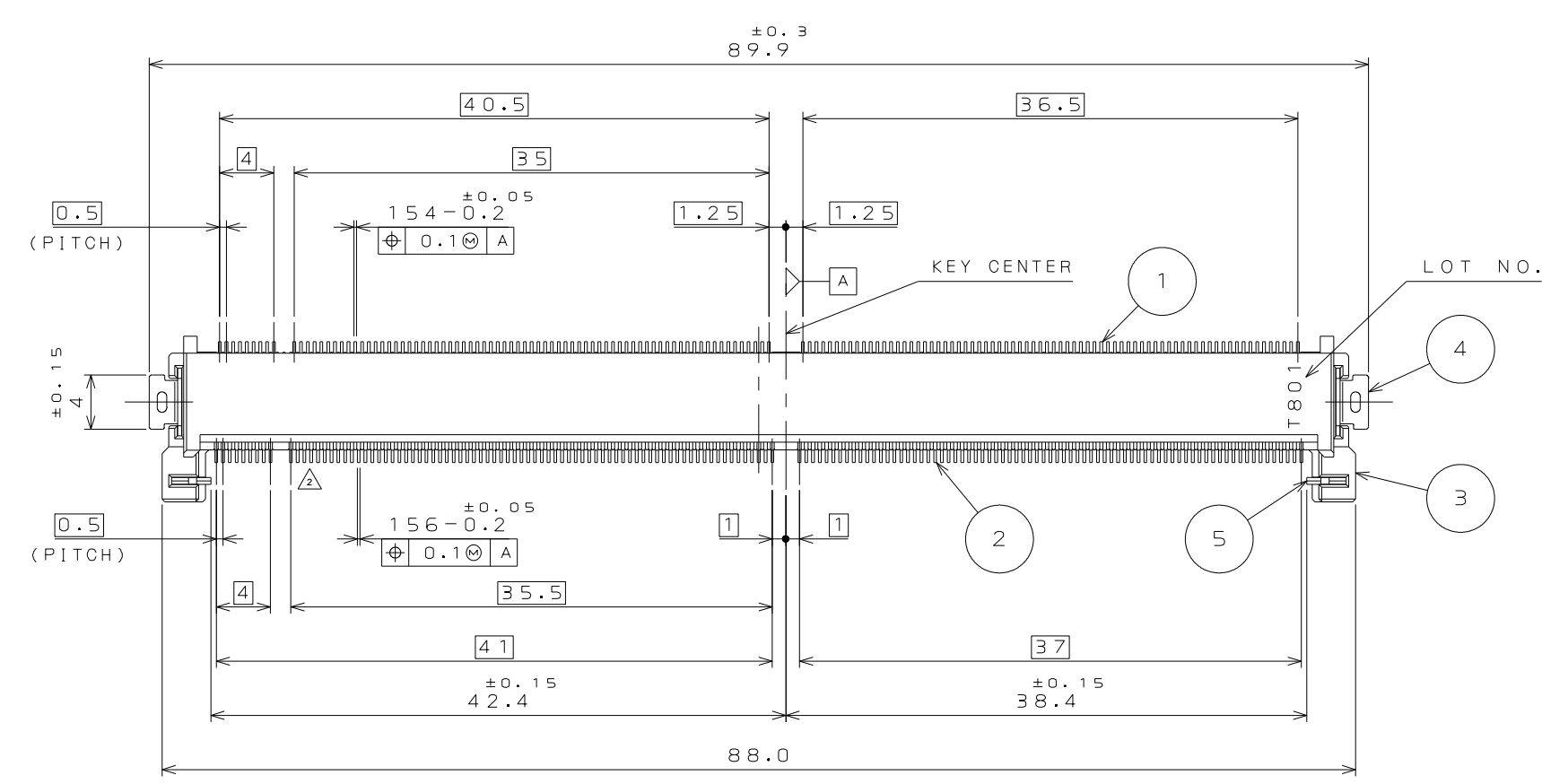


| 版数 REV. | 発行日 DATE | DCN NO. | 変更内容 DESCRIPTION | 製図 DR. | 検査 CHK. | 承認 APPD. | 承認 APPD. |
|------------|-------------|---------|---------------------|-----------|------------|-------------|-------------|
| 2 | 5.Oct.2011 | 000497 | CORRECTED OUTSIDE | | H.KOIZUMI | R.KATO | T.SHINDOU |



APPLICABLE P.C.B. DIMENSION (REF.)
適合基板寸法 (参考)

APPLICABLE P.C.B. MODULE DIMENSION (REF.)
適合モジュール基板寸法 (参考)

MXM3.0 (Rev 1.0)

DESIGNATION
命名法

MM70-314-310B1-*
 SERIES PREFIX シリーズ名
 BASIC NUMBER OF CONTACTS 基本芯数
 NUMBER OF CONTACTS USED 使用コネクタ数
 CONTACT FINISH 接点仕上げ
 1:GOLD(0.1μm MIN) OVER NICKEL
 2:GOLD(0.3μm MIN) OVER NICKEL
 MODIFICATION CODE
 SOCKET TYPE ソケットタイプ
 B: ANGLED INSERTION TYPE

- NOTE1. PRODUCTION LOT NUMBER AS INDICATED.
 2. COPLANALITY OF SMT TERMINAL IS 0.1 MAX.

- 注1. コネクタのコプラナリティは0.1以下とする。
 2. 図示の面にロット番号を表示する。

(EX.) T801
 LOT NUMBER OF CURRENT MONTH
 当月の生産ロットを示す
 MONTH (RESPECTIVELY, OCT.:O, NOV.:X, DEC.:Y)
 月表示 (10月:O, 11月:X, 12月:Y)
 YEAR (LAST DIGIT ONLY)
 年表示 (西暦末尾)
 PRODUCT CODE
 製造コード

| 仕番 NO. | 名 称 DESCRIPTION | 個 数 QTY. | 材 料 MATERIAL | 仕 上 FINISH | 備 考 REMARKS |
|-----------|-----------------------|----------------|--------------------|------------------|---|
| 5 | STOPPER | 2 | COPPER ALLOY | TIN OVER NICKEL | |
| 4 | HOLD DOWN | 2 | COPPER ALLOY | TIN OVER NICKEL | |
| 3 | INSULATOR | 1 | GLASS FILLED LCP | | UL94 V-0 COLOR:BLACK |
| 2 | BOTTOM SIDE CONTACT | 156 | COPPER ALLOY | | CONTACT AREA: REFER TO "DESIGNATION" |
| 1 | TOP SIDE CONTACT | 154 | COPPER ALLOY | | SOLDERING AREA: GOLD FLASH OVER NICKEL |

| 仕様書 (SPECIFICATION) | 第1版 (ORIGINAL DATE) | 版数 (SCALE) | 形式 (SERIES) |
|------------------------|------------------------|---------------|----------------|
| JACS-10543-* | 31.Oct.2008 | 2:1 | MMZD |

| 製図 DR. | 検査 CHK. | 承認 APPD. | 承認 APPD. |
|-----------|------------|-------------|-------------|
| M.KIMURA | | | M.WATANABE |

| 図番 NO. | 名 称 TITLE |
|------------------|-----------------|
| MM70-314-310B1-* | 航空用コネクタ |

| 図番 NO. | 名 称 TITLE |
|-----------|--------------------------------|
| JAE | JAE ELECTRONICS INDUSTRY, LTD. |

図番 (DRAWING NO.) SJ109265
版数 (REV.) 2